

PL

Rozdzielacz pilotowy
Typ PVH
Typ PVP



Instrukcja obsługi

Właścicielem polskiej wersji instrukcji jest Perfect Water Systems Sp.z o.o.

Przedruk, kopiowanie i rozpowszechnianie na użytek inny niż własny, bez wiedzy i zgody firmy Perfect Water Systems Sp.z o.o. zabronione.

Rozdzielacz pilotowy jest to zawór sterujący sprzęgnięty z silnikiem nastawczym. Jest on stosowany w automatycznie pracujących instalacjach uzdatniania wody z indywidualnymi zaworami. Za pomocą silnika nastawczego możliwe jest w ciągu 1 obrotu nastawienie 4 różnych położeń sterowniczych zaworu sterującego (płukanie wsteczne, regenerowanie, wmywanie i praca).

Rozdzielacz pilotowy jest zasterowywany przez sygnały elektryczne z programatora (układ sterowania w zależności od ilości, od jakości wzgl. od czasu).

Zasterowanie poszczególnych zaworów membranowych w instalacji uzdatniania wody jest możliwe przez przełącznik przemienny lub impulsowy (żądane wykonanie należy podać w zamówieniu). Przy uruchamianiu tarczę sterującą rozdzielacza pilotowego można obrócić ręcznie w żądane położenie sterownicze.

Montaż i uruchomienie

Montaż i uruchomienie powinny być wykonywane przez wykwalifikowanych pracowników.

Urządzenie musi być zainstalowane zgodnie z parametrami podanymi w danych technicznych (np. temperatura otoczenia) i obsługiwane w sposób zgodny z odpowiednimi normami (DIN, VDE, BHP), lub zgodnie z przepisami ustanowionymi przez poszczególne państwa.

Chronić przed nadmierną wilgotnością, oraz zmoknięciem.

Obsługiwać kontroler zgodnie z zaleceniami producenta i zgodnie z przeznaczeniem.

Dane techniczne:

Dane techniczne

Przyłącze sieciowe: 230 V/50-60 Hz lub 24V/50-60 Hz

Pobór mocy: ok. 5 VA

Rodzaj ochrony: IP 44

Wymiary: wys. x szer. x gł. = 125 x 120 x 220 mm

Masa: 1,6 kg

Przyłącza zaworowe są przewidziane dla podłączenia węża z twardego nylonu o średnicy wewnętrznej 4 mm i średnicy zewnętrznej 6 mm

Położ. PVH-PVP	Położ. filtra	Otwarte zawory
4	Praca	1+2
-	-	2+3
1	Płukanie wsteczne	3+4
-	-	4+5
2	Regeneracja	5+6
3	Wmywanie	6+1

Przełącznik przemienny

PVH PVH 4	Rozdzielacz pilotowy z 4 położeniami sterowniczymi, wykonanie: przełącznik przemienny, zaprojektowany dla 10 atn. ciśnienia hydraulicznego wzgl. 4,5 atn ciśnienia pneumatycznego, bez złączek, do uruchamiania:	Nr zamów. 220 V/50 Hz	Nr zamów. 24 V/50 Hz
	zaworów otwartych bez ciśnienia	250001	250002
	zaworów zamkniętych bez ciśnienia	250003	250004
PVP PVP 4	Rozdzielacz pilotowy z 4 położeniami sterowniczymi, wykonanie: przełącznik przemienny zaprojektowany na 10 atn. ciśnienia pneumatycznego, bez złączek, do uruchamiania:		
	zaworów otwartych bez ciśnienia	250010	250011
	zaworów zamkniętych bez ciśnienia	250012	250013

Łącznik impulsowy

PVH I PVH I 4	Rozdzielacz pilotowy z 4 położeniami sterowniczymi, wykonanie: łącznik impulsowy, zaprojektowany dla 10 atn ciśnienia hydraulicznego wzgl. 4,5 atn ciśnienia pneumatycznego, bez złączek, do uruchamiania:	Nr zamów. 220 V/50 Hz	Nr zamów. 24 V/50 Hz
	zaworów otwartych bez ciśnienia	2500015	250006
	zaworów zamkniętych bez ciśnienia	250007	250008
PVP I PVP I 4	Rozdzielacz pilotowy z 4 położeniami sterowniczymi, wykonanie: łącznik impulsowy, zaprojektowany na 10 atn ciśnienia pneumatycznego, bez złączek, do uruchamiania:		
	zaworów otwartych bez ciśnienia	250014	250015
	zaworów zamkniętych bez ciśnienia	250016	250017
	1 komplet złączek dla rozdzielacza pilotowego	250020	

Rozdzielacz pilotowy w wykonaniu specjalnym

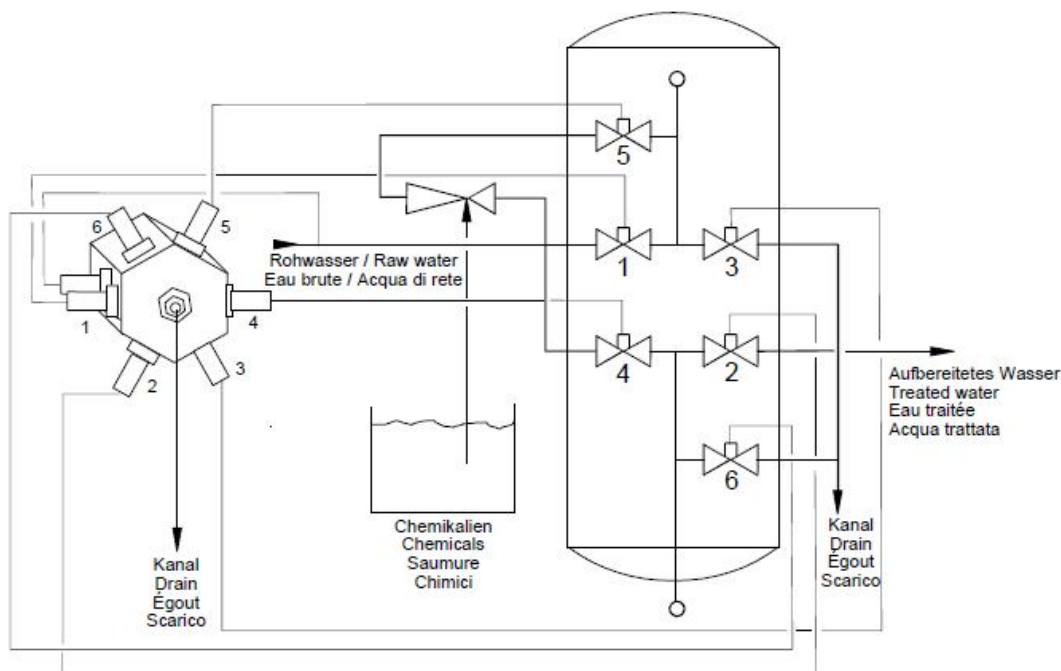
Typ		Nr zamów.
S1	Rozdzielacz pilotowy z tarczą dodatkową i zestykami obojętnymi do sterowania zaworu wzgl. stycznika podczas przebiegu programu	25 00 31
S2	Rozdzielacz pilotowy jak S1, jednak z dwiema tarczami dodatkowymi	25 00 32
S3	Rozdzielacz pilotowy z możliwością podłączenia dla zdalnego wskaźnika przebiegu programu	25 00 33
S4	Rozdzielacz pilotowy z automatycznym cofaniem (na pracę) przez włączony w układ programator	25 00 34
S5	Rozdzielacz pilotowy będący połączeniem typu S1 i S3	25 00 35
S6	Rozdzielacz pilotowy będący połączeniem typu S1 i S4	25 00 36
S7	Rozdzielacz pilotowy będący połączeniem typu S3 i S4	25 00 37
S8	Rozdzielacz pilotowy z automatycznym cofaniem przez włączony w układ programator	25 00 38
S9	Wszystkie tarcze z wtykami, 1 wtyk = 5 minut	25 00 39

Przy zamawianiu należy podać nr zamów. rozdzielacza pilotowego oraz nr zamów. wykonania specjalnego.

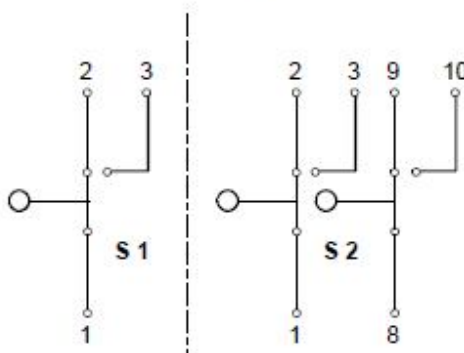
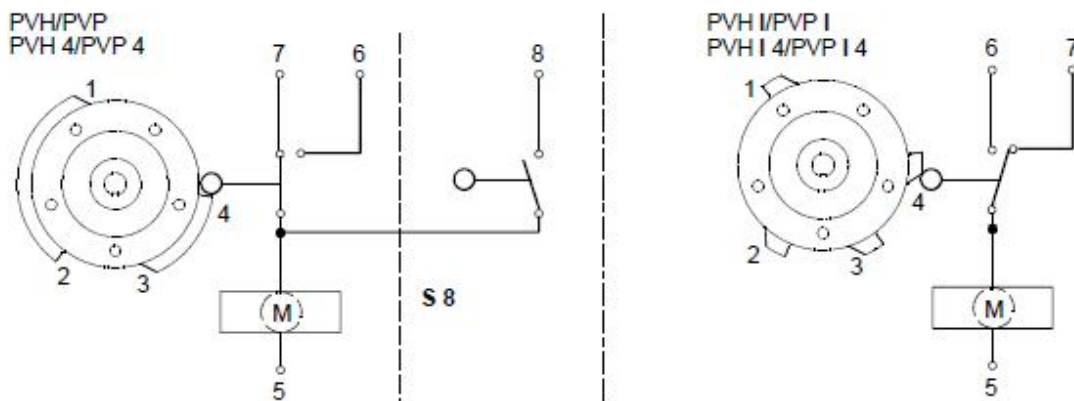
Wykaz części i akcesoriów zamiennych:

Art.-Nr.	Ersatzteile	Art.-Nr.	Zubehör
30601	Motor ½ U/Min. 230 V	32024	Klarsicht-Abdeckkappe
30610	Motor ½ U/Min. 24 V	33475	Dichtung
30906	Mikroschalter 1050 mit Rolle	33900	Verschraubung RpC" für einen Schlauch 4 mm ID und 6 mm AD
32005	Gehäuse Typ M 228	33901	Verschlusstopfen
33475	Dichtung	33906	Steckanschluss RpC" für Polyethylenschlauch 4 mm ID und 6 mm AD
33717	Drehknopf		
33903	Nippel		
34223	Druckfeder DA 8.4 x 9 DIN 2076		
34224	Druckfeder 16.3 x 21 x 1.8	250031	S 1 Zusatzscheibe und Neutralkontakt zum Steuern eines Ventils bzw. eines Schützes während des Programmablaufs
34520	Kupplungsstück 19 x 14 Ø		
34906	Sicherungsring 37 Ø	250032	S 2 Wie S 1 jedoch mit 2 Zusatzscheiben
34910	Steuerspindel PVH		
34911	Steuerspindel PVH/4	250038	S 8 Automatische Rückstellung durch die vorgeschaltete Steuerung
34912	Steuerspindel PVP		
34913	Steuerspindel PVP/4	250039	S 9 Frei konfigurierbare Programmscheibe z. B. für Kiesfilteranlagen
36208	Dichtungssatz kompl. PVH		
36209	Dichtungssatz kompl. PVP		
36211	Programmscheibe PVH		
36212	Programmscheibe PVH I		
36213	Drehventil kompl. PVH		
36215	Drehventil kompl. PVH/4		
36217	Drehventil kompl. PVP		
36219	Drehventil kompl. PVP/4		

Przykład instalacji do zmiękczenia z rozdzielaczem pilotowym

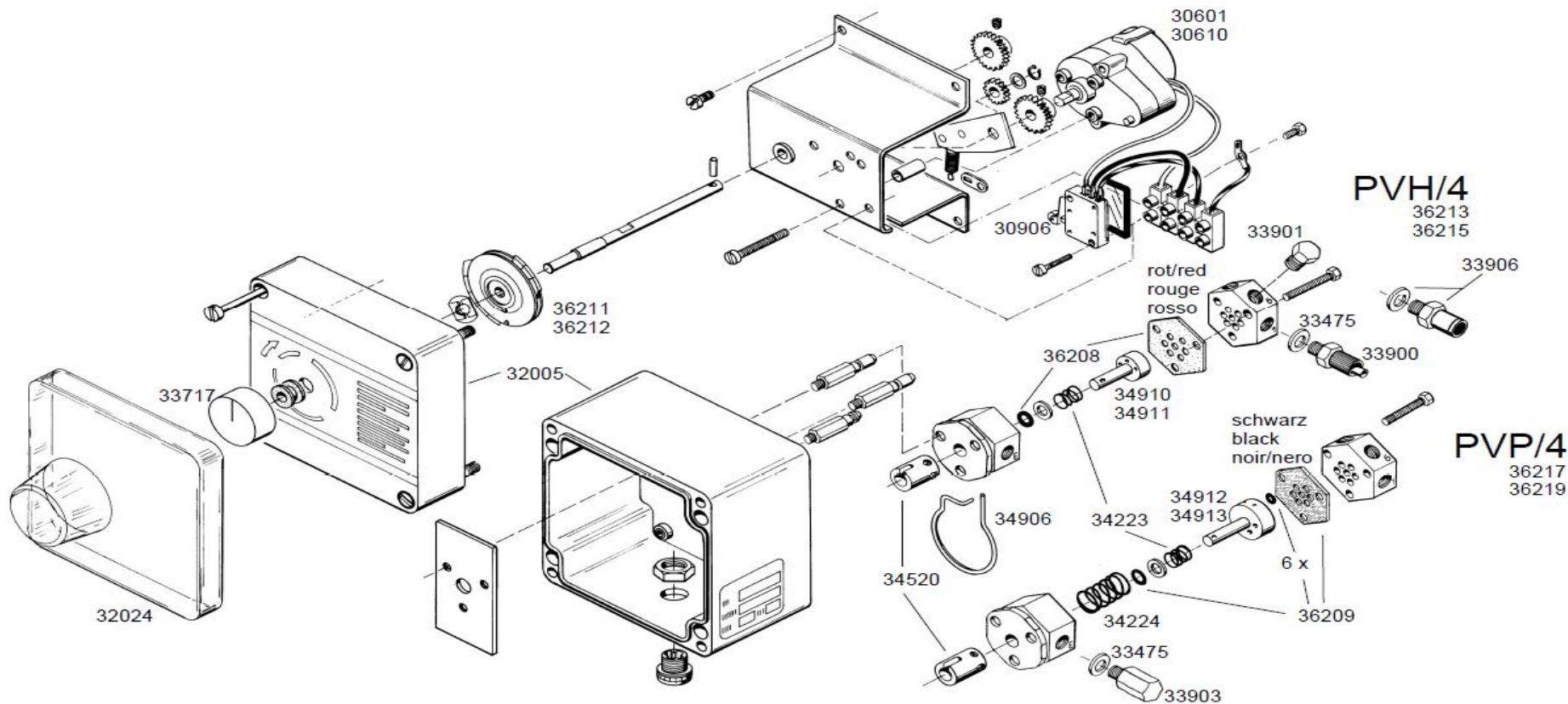


Schemat instalacji elektrycznej:



- S 9 wie PVH/PVP oder PVH I/PVP I, jedoch mit einer frei konfigurierbaren Programmscheibe
- S 9 same as PVH/PVP or PVH I/PVP I, but with fully adjustable program discs
- S 9 comme PVH/PVP ou PVH I/PVP I, mais avec un disque de programme à ajuster
- S 9 come per PVH/PVP o PVH-I/PVP-I ma a programmazione libera

Perfect Water Sys



Właścicielem polskiej wersji instrukcji jest Perfect Water Systems Sp.z.o.o.

Przedruk, kopiowanie i rozpowszechnianie na użytek inny niż własny, bez wiedzy i zgody firmy Perfect Water Systems Sp.z o.o. zabronione.